

Produkt wykonany z materiałów kompozytowych, odporny na niską temperaturę i korozję

- ▶ Łatwy montaż
- ▶ Regulacja: pozioma i docisku
- ▶ Nie ogranicza światła przejścia
- ▶ Opatentowana uszczelka obwiedniowa
- ▶ Wkładka patentowa odpowiadająca europejskim standardom
- ▶ Pasuje do lewych i prawych drzwi
- ▶ Wewnętrzna rączka bezpieczeństwa z przyciskiem
- ▶ Dostosowany do drzwi półpuszczanych
- ▶ Mechanizm otwierania umieszczony na zewnątrz komory
- ▶ Przy zamkniętych drzwiach brak dostępu do systemu mocowania zamka
- ▶ Rygiel automatyczny
- ▶ Powierzchnie łatwozmywalne
- ▶ Certyfikat CE

Fastener in composite material, low temperature and corrosion resistant

- ▶ Easy mounting procedure (only three pass-through holes)

- ▶ Adjustments: horizontal and depth
- ▶ No door clearance encumbrance
- ▶ Patented perimental gasket
- ▶ European standard compliant cylinder
- ▶ Interchangeable right/left
- ▶ Inside door release push-button
- ▶ Suitable for overlapping and semi-insert doors
- ▶ Working mechanism positioned on cold-room outside
- ▶ Tamper-proof fixing with closed door
- ▶ Automatic catching device
- ▶ Easy to clean surfaces
- ▶ CE Certificate

Продукт изготовлен из материалов стойких на низкую температуру и коррозию

- ▶ Легкий монтаж (только 3 отверстия)
- ▶ Регуляция уровня и прихвата
- ▶ Не ограничивает света в переходе
- ▶ Патентная огибающая набивка
- ▶ Патентная вкладка европейских стандартов
- ▶ Замок подходит для левых и правых дверей
- ▶ Внутренняя ручка безопасности с кнопкой
- ▶ Приспособлен для полупотайной двери
- ▶ Механизм открывания находится снаружи камеры
- ▶ При закрытых дверях нет доступа к системе закрепления замка
- ▶ Поверхность легко моется
- ▶ Сертификат CE

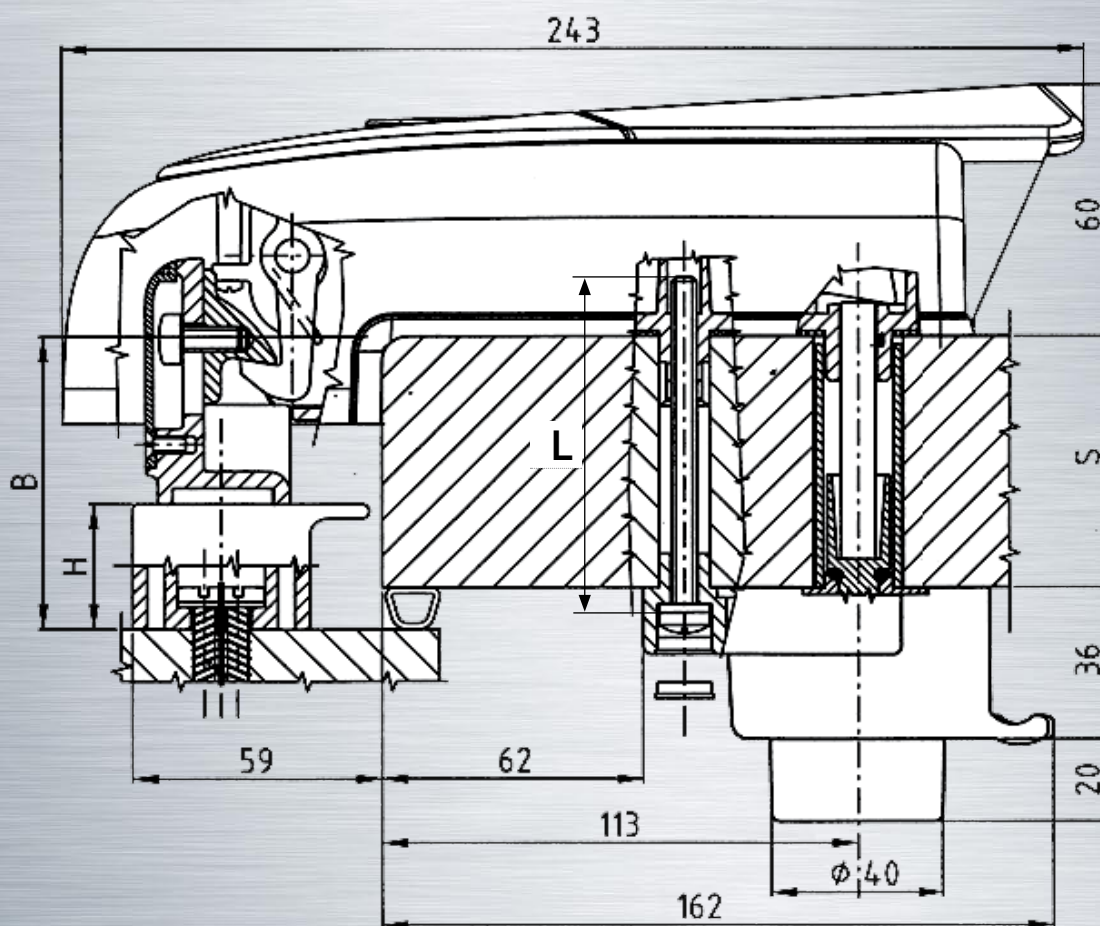


### Dane techniczne:

### Technical data:

### Технические данные:

▶ Dla płyta o grubości od 27 do 162 mm (licząc łącznie z grubością uszczelki)	▶ For door offset from 27 to 162 mm. Gasket included.	▶ На дверь толщиной от 27 - 162 мм (с толщиной набивки)
▶ Dla płyta o grubości od 50 do 150 mm	▶ For door thickness from 50 to 150 mm	▶ На плат толщиной от 50 - 150 мм
▶ Regulacja: pozioma +/- 4 mm	▶ Adjustments: horizontal +/- 4 mm	▶ Регуляция +/- 4 мм
▶ Standardowe kolory:	▶ Standard colors:	▶ Цвет:
- obudowa zamka: szary RAL 7012	- Fastener body: grey RAL 7012	- корпус внешней ручки - серый RAL 7012
- rączka: szary RAL 7004	- Handle: grey RAL 7004	- ручка - серый RAL 7004
- przycisk wewnętrzny: zielony RAL 6032	- Catch: green 6032	- засов - зеленый RAL 6032



**B** - grubość płyta (licząc łącznie z grubością uszczelki)

**H** - wysokość podkładki w zależności od wymiaru "B"

**S** - grubość płyta

**L** - długość śrub montażowych

- ▶ H 0 >>> B 27/42
- ▶ H 15 >>> B 42/57
- ▶ H 30 >>> B 57/72
- ▶ H 45 >>> B 72/87
- ▶ H 60 >>> B 87/102
- ▶ H 75 >>> B 102/117
- ▶ H 90 >>> B 117/132
- ▶ H 105 >>> B 132/147
- ▶ H 120 >>> B 147/162

- ▶ L 80 >>> S 50/69
- ▶ L 100 >>> S 70/89
- ▶ L 120 >>> S 90/109
- ▶ L 140 >>> S 110/129
- ▶ L 160 >>> S 130/150